

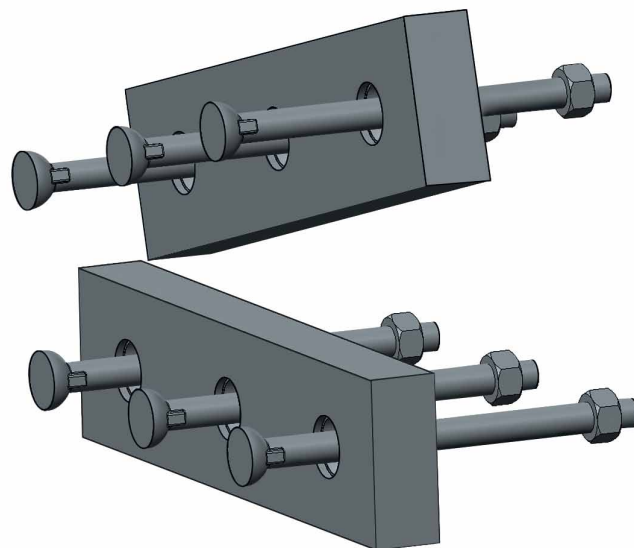


Die neu entwickelten hochverschleißfesten gegossenen Schrottscherenmesser erweitern das SWB-Angebot für die Schrottreyclingindustrie.

Ein entscheidender Produktvorteil sind die durch das Gießen erzielten in allen Belastungsrichtungen gleichbleibenden mechanisch-technologischen Werkstoffeigenschaften der Messer. Darüber hinaus bieten SWB-Schrottscherenmesser weitere beachtenswerte Produktmerkmale.

VORTEILE

- Die Schrottscherenmesser werden im einbaufertigen Zustand geliefert, auf Wunsch auch als Einbausatz inklusive Befestigungsmaterial.
- Im Feldversuch und unter härtesten Bedingungen haben sich die SWB-Schrottscherenmesser bestens bewährt.
- Das optimale Verhältnis zwischen Härte und Zähigkeit bewirkt eine maximale Standzeit bei höchster Bruch-sicherheit.
- Durch die variable Wärmebehandlung erhalten die Messer ihre auf das jeweilige Einsatzprofil abgestimmten mechanisch-technologischen Eigenschaften.
- Auch bei unseren Schrottscherenmessern können Sie auf die bekannte und bewährte SWB-Qualität zählen.



SCHROTTSCHERENMESSER





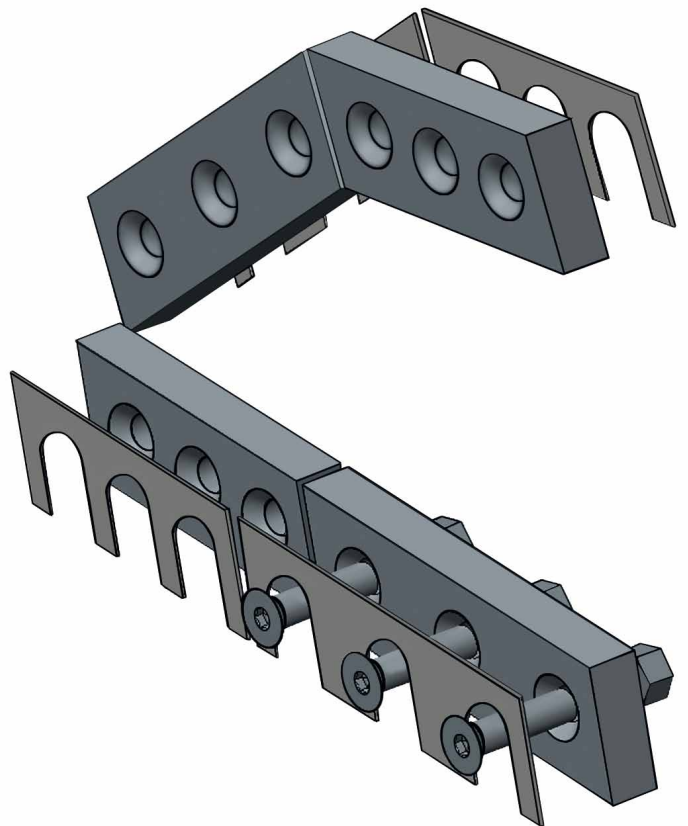
BAGGERSCHERENMESSER

Die neu entwickelten Baggerscherenmesser ergänzen das Produktportfolio der hochverschleißfesten gegossenen Werkzeuge „made by SWB“.

Die Gefügestruktur des gegossenen Stahls mit ihren in alle Richtungen gleichbleibenden mechanisch-technologischen Materialeigenschaften ist ein wesentlicher Produktvorteil bei den im harten Einsatz der Messer auftretenden wechselnden Belastungen. Dazu addieren sich weitere bedeutende Produktmerkmale.

VORTEILE

- Die im Liefersortiment enthaltenen Baggerscherenmesser werden im einbaufertigen Zustand geliefert.
- Umfangreiche Feldversuche unter härtesten Bedingungen bestätigen die hervorragende Güte der SWB-Baggerscherenmesser.
- Durch das optimale Verhältnis zwischen Härte und Zähigkeit bieten SWB-Baggerscherenmesser eine maximale Standzeit bei höchster Bruchsicherheit.
- Mit variablen Vergütungsschritten passen wir die mechanisch-technologischen Eigenschaften unserer Baggerscherenmesser optimal auf die jeweilige Einsatzart an.
- Auch unsere gegossenen hochverschleißfesten Baggerscherenmesser liefern wir in der bekannten und bewährten SWB-Qualität.



Stahlwerke Bochum GmbH

Castroper Str. 228 • 44791 Bochum • Deutschland

Tel. +49(0)234-508-2 • Fax +49(0)234-508-51037

sales@stahlwerke-bochum.com • www.stahlwerke-bochum.com

